



ES

F-311A  
Manual de instrucciones  
WE-2013-F311A-1

# EXFOLIACIÓN FACIAL

## ADVERTENCIA

• Nunca, en ninguna circunstancia, intente abrir o inspeccionar los componentes o accesorios internos de la máquina. Si fuera necesaria una inspección, por favor póngase en contacto con su proveedor o un técnico debidamente cualificado.

• No utilice nunca la unidad en ambientes húmedos o insuficientemente ventilados, como zonas de aguas, baños, etc., con el fin de prevenir daños en los componentes eléctricos de su equipo.

• Nunca utilice el equipo al aire libre, las inclemencias meteorológicas pueden causar daños.

• Si el cable eléctrico estuviera roto, solicite a un profesional que le suministre otro y lo cambie para evitar riesgos, o contacte con el proveedor.


## DECLARACIÓN DE CONFORMIDAD CE

Este producto cumple lo estipulado en las siguientes directivas:

**1.** Las medidas de la Directiva sobre Baja Tensión: 2006/95/EC

**2.** Las medidas de la Directiva de Compatibilidad Electromagnética: 2004/108/EC

## RECICLAJE

 Cuando aparezca este símbolo en cualquiera de nuestros productos eléctricos o su embalaje, esto significa que dichos productos no deben tratarse como residuos domésticos convencionales en Europa. Para asegurar un tratamiento de residuos adecuado, hágalo de acuerdo con las leyes locales o según convenga para el desecho de equipos eléctricos. Esto ayudará a preservar el medio ambiente y mejorar los estándares de protección medioambiental en relación con el tratamiento de residuos eléctricos.

## ¡BIENVENIDO!

Muchas gracias por su compra. Por favor, lea detenidamente las instrucciones antes de utilizar el equipo. También puede pedir orientación a un profesional para asegurarse de que está utilizando el equipo correctamente. No aceptaremos ninguna responsabilidad por los accidentes que ocurran debido a un manejo incorrecto.

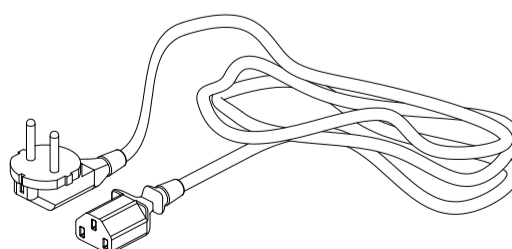
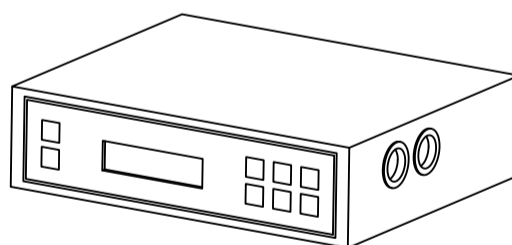
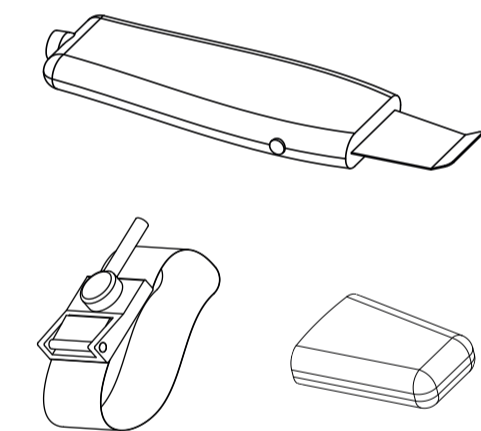
La empresa se reserva el derecho de corregir detalles de los equipos, sin previo aviso. Si encuentra algún error en estas instrucciones, por favor no dude en enviarnos un e-mail para informarnos y que podamos corregirlos.

## CONTENIDO DEL PAQUETE

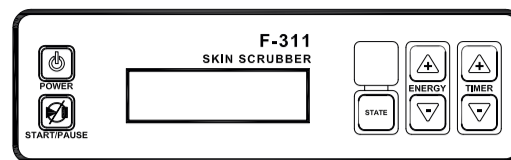
• Estos componentes están sujetos a cambio sin previo aviso.

• El aspecto del producto puede diferir de la imagen.

Nº	PRODUCTO	REF.	CANT.
1	SONDA DE EXFOLIACIÓN	10018	1
2	PROTECTOR	-	1
3	UNIDAD PRINCIPAL	-	1
4	CABLE ALIMENTACIÓN ELÉCTRICA	-	1
5	PULSERA	10019	1



## PANEL FRONTAL



## INSTRUCCIONES DE USO

**1.** Conecte el cable de alimentación en el panel trasero.

**2.** Conecte los accesorios correctamente en el panel.

• Coloque el brazalete en la muñeca del cliente.

**3.** Encienda el botón "POWER".

**4.** Seleccione la forma de onda deseada pulsando el botón "STATE", el nivel de potencia pulsando el botón "ENERGY" y el tiempo pulsando el botón "TIME". Puede cambiar cualquiera de estas opciones durante el tratamiento.

**5.** Pulse el botón "START / PAUSE"

## NOTAS

• Un sistema de control positivo de tierra está en marcha mientras la máquina está en funcionamiento. Esto significa que si la máquina no puede encontrar un retorno a tierra, el sistema cortará la corriente de salida a la sonda. Sin embargo, una vez que la sonda vuelva a entrar en contacto con el cliente (y encuentre circuito de tierra), el sistema reiniciará la corriente inmediatamente. Esta es un mecanismo de seguridad y no debe confundirse con un fallo del sistema.

## PRECAUCIÓN

• Las personas que padezcan enfermedades coronarias, infecciosas, hipersensibilidad o que tengan algún implante metálico no deberán someterse a este tratamiento.

• No mantenga la sonda en la misma posición durante demasiado tiempo para evitar posibles quemaduras.

• Manipule la sonda con mucho cuidado ya que contiene componentes delicados. Preste especial atención con la hoja de la sonda ya que cualquier daño podría provocar heridas en la piel.

## FAQ

La sonda de repente deja de emitir:

• Si la sonda se separa de la piel, dejará de emitir después de 5 segundos. Este es un mecanismo de seguridad y no debe ser confundido con un fallo del sistema. Toque la piel con la sonda y volverá a emitir de nuevo después de 5 segundos.

## MANTENIMIENTO

• Cualquier aceite en la sonda debe retirarse inmediatamente.

• Después de su uso, limpie la sonda y guárdela en su funda para mantenerla protegida en todo momento.

• Guarde la sonda con cuidado para evitar dañarla.

## ACCESORIOS

REF.	DESCRIPCIÓN
10018	SONDA DE EXFOLIACIÓN

## FICHA TÉCNICA

Pesos y tamaños	Tamaño embalaje (cm)	37x27,5x14
	Peso bruto (Kg)	3,5
	Tamaño consola (cm)	20,7x22x7
Características de trabajo	Potencia de trabajo	6 W
	Frecuencia de trabajo	25 - 27 KHz
	Tiempo de trabajo prestablecido	15 min
Características eléctricas	Voltaje nominal	220V ~ 240V
	Frecuencia	50Hz/60Hz
	Potencia nominal	20 W



EN

F-311A  
Instruction Manual  
WE-2013-F311A-1

# SKIN EXFOLIATOR

## WARNING


- Never under any circumstances attempt to open or inspect the internal components or accessories of the machine. If an inspection becomes necessary, please contact your supplier or a suitably competent technician.
- Never use the unit in humid or poorly ventilated environments, such as wet rooms, bathrooms etc. to prevent damage to the electrical components of your unit.
- Never use the unit outdoors; exposure to the elements can cause damage.
- If the power cord was destroyed, please ask a professional to service and replace it to avoid hazards, or contact the dealer for service.

## EC-DECLARATION OF COMPLIANCE

This product meets the following requirements:

1. Conditions set out in the Low Voltage Directive: 2006/95/EC
2. Conditions set out in the Electromagnetic Compatibility Directive: 2004/108/EC

## RECYCLING

 Whenever any of our electrical products or their presentation packaging bear this symbol, it means that these products should not be treated as conventional household waste in Europe. To ensure proper treatment of this waste, dispose of it in accordance with local laws or as required for the disposal of electrical equipment. This initiative will help preserve save natural resources and improve standards of environmental protection in regard to the treatment of electrical waste.

## WELCOME!

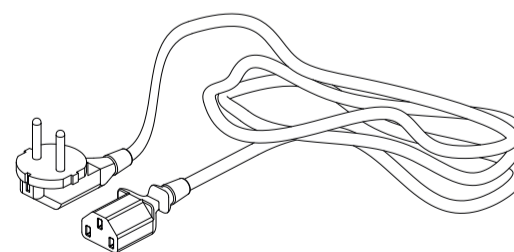
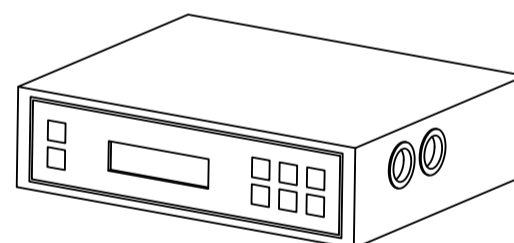
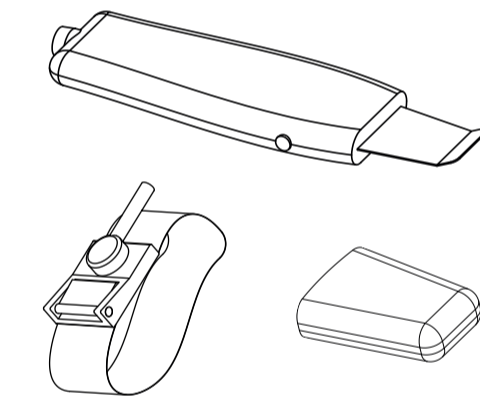
Thank you very much for purchase. Please read the instructions carefully before operating the instrument. You can also ask a professional for guidance to make sure you are using the instrument correctly. We will accept no responsibility for any accidents that occur due to incorrect operation.

The company reserves the right to amend the details of the instruments with no prior notice. If any mistakes are found in these instructions, please feel free to send us an e-mail informing us so that we can correct them.

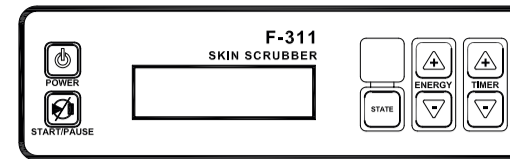
## PACKAGE CONTENTS

- These components are subject to change without prior notice.
- Appearance of product may differ from the image.

No.	PRODUCT	REF.	QTY
1	SKIN SCRUBBER PROBE	10018	1
2	SAFENER	-	1
3	MAIN UNIT	-	1
4	FEEDER CABLE	-	1
5	BRACELET	10019	1



## FRONT PANEL



## INSTRUCTIONS OF USE

1. Connect the power supply via the rear panel.
2. Connect the accessories properly in the lateral panel.
- Place the bracelet around the customer's wrist.
3. Turn on the "POWER" button.
4. Select the desired waveform output by pressing "STATE", the power output level by pressing "ENERGY" and the time by pressing "TIME". You can change any of these settings during the treatment.
5. Press the "START/PAUSE" button.

## NOTES

- A positive earth control system is in place while the machine is operating. This means that unless the machine can find an earth return, the system will stop the current output to the probe. However, once the probe comes back into contact with the customer (the earth circuit is found), the system will restart the output immediately. This is a safety feature and should not be mistaken for a system fault.

## CAUTIONS

- People suffering from the following diseases are required not to use it: heart diseases, infectious diseases, people with metal implants and hypersensitive or vascular skins.
- Do not use the probe in one position on the skin for too long, to avoiding the risk of burning.
- Always handle the probe with care as it contains delicate components. Take particular care of the probe blade as any damage will cause scratching of the skins surface during use. Always store the probe safely when not in use.

## FAQ

The probe suddenly stops emitting:

- If the probe is separated from the skin, it will stop emitting after 5 seconds. This is a safety feature and should not be mistaken for a system fault.

- Touch the skin with the probe and it will start emitting again after 5 seconds.

## MAINTENANCE

- Any oil on the probe must be removed immediately.

- After use, please clean the probe. Store it in the probe-protecting sleeve at all time.

- Store the probe carefully to avoid damaging it.

## ACCESSORIES

REF.	DESCRIPTION
10018	SKIN SCRUBBER PROBE

## TECHNICAL SHEET

Weights and sizes	Packing size (cm)	37x27,5x14
	Gross weight (kg)	3,5
	Product size (cm)	20,7x22x7
Working characteristics	Working power	6 W
	Working frequency	25 - 27 KHz
	Preset working time	15 min
Electrical characteristics	Rated voltage	220V ~ 240V
	Frequency	50Hz/60Hz
	Rated power	20 W



FR

F-311A  
Mode d'emploi  
WE-2013-F311A-2

# EXFOLIATION VISAGE

## ADVERTISSEMENT

• N'essayez en aucune circonstance d'ouvrir ou d'inspecter les composants internes ou les accessoires de votre appareil. Si une inspection est nécessaire, veuillez contacter votre fournisseur ou un technicien qualifié.

• N'utilisez jamais votre appareil dans un lieu humide ou peu ventilé (par exemple, salles de bains); ceci pourrait endommager les composants électriques de votre appareil.

• N'utilisez jamais votre appareil à l'extérieur, une exposition aux éléments naturels pouvant endommager l'appareil.

• Si le cordon d'alimentation était rompu, veuillez demander à un professionnel de le remplacer pour éviter tout dommage, ou demandez conseil à votre revendeur.

## DÉCLARATION DE CONFORMITÉ CE

Ce produit répond aux exigences suivantes:

**1.** Conditions énoncées dans la Directive «Basse tension»: 2006/95/EC

**2.** Conditions énoncées dans la Directive «Compatibilité électromagnétique»: 2004/108/EC

## RECYCLAGE



Si l'un des composants électriques ou leur emballage de présentation porte ce symbole, cela signifie que ces produits ne doivent pas être traités comme des déchets ménagers habituels. Afin de leur assurer un traitement approprié, veuillez vous en débarrasser en respectant les lois locales ou tel que requis en cas d'élimination d'appareils électriques. Ceci permettra de préserver et de sauver les ressources naturelles et d'améliorer les normes de protection de l'environnement portant sur l'élimination de déchets électriques.

## BIENVENUE!

Merci beaucoup d'avoir fait cet achat. Veuillez lire les instructions avec attention avant d'utiliser cet appareil. Vous pouvez également demander conseil auprès d'un professionnel afin de vous assurer d'utiliser l'appareil correctement. Nous n'endosserons aucune responsabilité en cas d'accident provoqué par une mauvaise utilisation.

L'entreprise se réserve le droit de modifier les détails des instruments sans préavis.

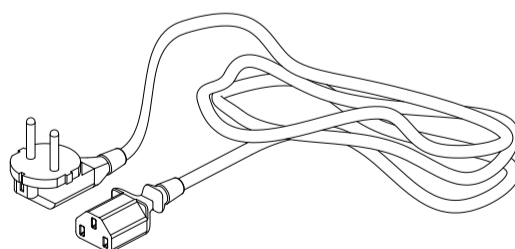
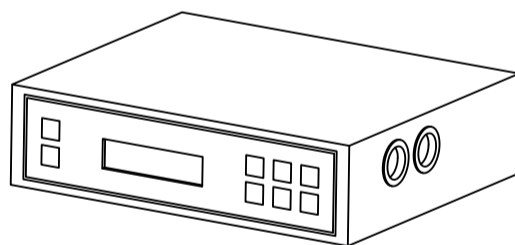
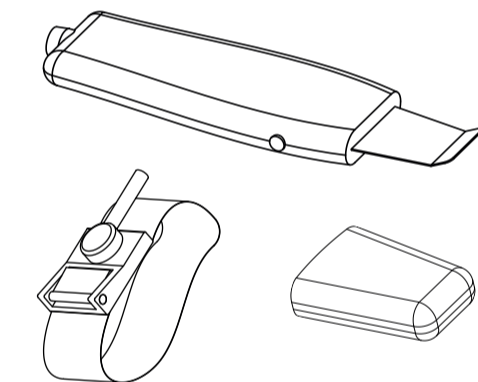
Si vous détectez une erreur dans ces instructions, n'hésitez pas à nous le faire savoir afin d'y apporter une solution.

## CONTENU DE L'EMBALLAGE

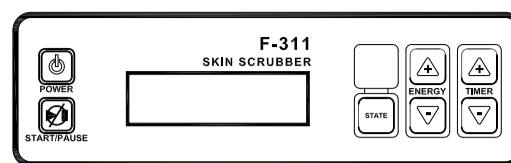
• Ces éléments sont sujets à changement sans préavis.

• L'apparence du produit peut différer de l'image.

No.	PRODUIT	RÉF.	QTÉ.
1	SONDE D'EXFOLIATION	10018	1
2	PROTECTEUR	-	1
3	UNITÉ PRINCIPALE	-	1
4	CÂBLE ALIMENTATION	-	1
5	BRACELET	10019	1



## PANNEAU AVANT



## MODE D'EMPLOI

**1.** Branchez la source d'alimentation sur le panneau arrière.

**2.** Branchez les accessoires correctement sur le panneau latéral.

• Placez le bracelet autour du poignet du client.

**3.** Mettez l'appareil en marche en appuyant sur le bouton «POWER».

**4.** Sélectionnez le type d'onde souhaité en appuyant sur le bouton «STATE»; le niveau de rendement en appuyant sur le bouton «ENERGY» et le délai en appuyant sur le bouton «TIME». Vous pouvez toujours modifier ces options au cours du traitement.

**5.** Appuyez sur le bouton «START/STOP».

## NOTES

• Un système de contrôle à la terre est mis en place lorsque l'appareil est en marche. Cela signifie que si l'appareil ne trouve pas un accès à la terre, le système empêchera le passage du courant jusqu'à la sonde. Cependant, une fois que la sonde trouve un accès à la terre (contact avec la peau du client), le système se remettra en marche immédiatement. Ceci est une mesure de sécurité et ne doit pas être considéré comme une défaillance du système.

## CAUTIONS

• Personnes souffrant de maladies coronaires, infectieuses, personnes avec des implants métalliques et peaux hypersensibles et vasculaires.

• N'utilisez la sonde dans une position sur la peau pendant trop long temps afin d'éviter le risque de brûlures.

• Utilisez toujours la sonde avec soin. Les composants sont très délicats. Faites spécial attention avec la lame parce que tout dommage pourrait provoquer des blessures.

## FAQ

La sonde s'arrête soudainement:

• Si la sonde est séparée de la peau, elle s'arrêtera d'émettre après 5 secondes. Ceci est une mesure de sécurité et ne doit pas être considéré comme une défaillance du système.

• Touchez la peau avec la sonde et elle recommencera à émettre après 5 secondes.

## MAINTENANCE

• Si de l'huile venait à entrer en contact avec la sonde, elle doit être retirée immédiatement.

• Après utilisation, veuillez nettoyer la sonde et la garder propre. Rangez-la dans le sac de protection de la sonde à tout moment.

• Rangez la sonde avec précaution pour empêcher tout endommagement.

## ACCESSOIRES

RÉF.	DESCRIPTION
10018	SONDE D'EXFOLIATION

## SPÉCIFICATIONS

Poids et taille	Taille de l'emballage (cm)	37x27,5x14
	Poids brut (kg)	3,5
	Dimensions produit (cm)	20,7x22x7
Caractéristiques de travail	Puissance de travail	6 W
	Fréquence de travail	25 - 27 KHz
	Temps de travail	15 min
Caractéristiques électriques	Tension nominale	220V ~ 240V
	Fréquence	50Hz/60Hz
	Puissance nominale	20 W





DE

F-311A  
Bedienungsanleitung  
WE-2013-F311A-2

# GESICHTSPEELING GERÄT

## WARNUNG

• Versuchen Sie niemals das Gerät zu öffnen und die innen liegenden Komponenten oder Zubehör zu untersuchen. Wenn eine Kontrolle notwendig wird, setzen Sie sich dafür mit Ihrem Lieferanten oder einem kompetenten Techniker in Verbindung.

• Verwenden Sie das Gerät niemals in feuchter oder unbelüfteter Umgebung, wie z.B. Feuchträume oder Badezimmer, um Schaden an den elektrischen Komponenten Ihres Geräts zu vermeiden.

• Verwenden Sie das Gerät niemals im Freien, Witterungseinflüsse können Schäden verursachen.

• Wenn die elektrische Zuleitung beschädigt ist, lassen Sie diese von einem Fachmann kontrollieren und austauschen, um Risiken zu vermeiden, oder bitten Sie den Händler um Kundendienstleistungen.

## EC-KONFORMITÄTSERKLÄRUNG

Dieses Produkt erfüllt die folgenden Anforderungen:

**1.** Die Vorschriften der Niederspannungsrichtlinie: 2006/95/EC

**2.** Die Vorschriften der Richtlinie über elektromagnetische Verträglichkeit: 2004/108/EC

## RECYCLING

 Dieses Symbol auf unseren elektrischen Geräten und auf ihren Verpackungen bedeutet, dass diese Produkte in Europa nicht mit dem Hausmüll entsorgt werden dürfen. Für die Entsorgung beachten Sie bitte die lokalen Vorschriften oder die Anforderungen für die Entsorgung von elektrischen Geräten. Diese Initiative zur Entsorgung von Elektromüll hilft die natürlichen Ressourcen zu erhalten und dient einem besseren Umweltschutz.

## WILLKOMMEN!

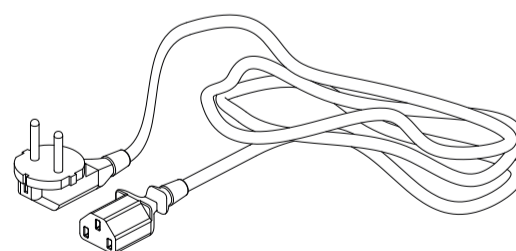
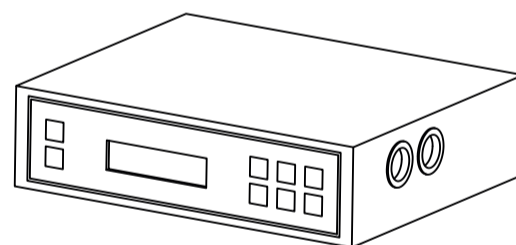
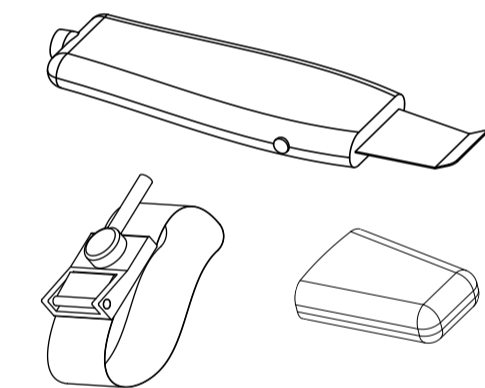
Vielen Dank für Ihren Kauf! Bitte lesen Sie die Anleitungen gründlich durch, bevor Sie das Gerät in Betrieb nehmen. Sie können auch Ihren Fachbetrieb um eine Einweisung bitten, damit Sie sicher sind, dass Sie das Gerät richtig einsetzen. Wir haften nicht für Unfälle, die aufgrund fehlerhafter Bedienung entstehen. Der Hersteller behält sich technische Änderungen der Geräte ohne vorherige Ankündigung vor. Wenn Sie in diesen Anleitungen Fehler finden, bitte senden Sie uns eine E-Mail, damit wir diese berichtigen können.

## PACKUNGSINHALT

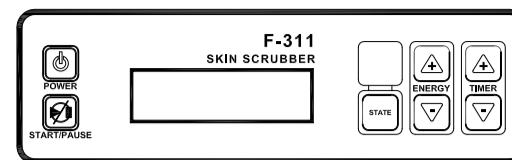
• Diese Komponenten können jederzeit ohne vorherige Ankündigung geändert werden.

• Das Aussehen des Produkts kann von den Abbildungen abweichen.

Nr.	PRODUCT	REF.	QTY.
1	SCRUBBER SONDE	10018	1
2	SCHUTZKAPPE	-	1
3	HAUPT-EINHEIT	-	1
4	STROMKABEL	-	1
5	ARMBAND	10019	1



## SCHALTTAFEL



## GEBRAUCHS

1. Stecken Sie das Stromkabel an der Geräterückseite ein.
2. Die Zubehörteile richtig an der Seite des Gerätes anschließen.
- Legen Sie das Armband um das Handgelenk des Kunden.
- 3.** "POWER" einschalten.
- 4.** Wählen Sie die gewünschte Ausgangswellenform durch Drücken von "STATE", den Ausgangsleistungspegel durch Drücken von "ENERGY" und die Zeit durch Drücken von "TIME". Diese Einstellungen können während der Behandlung jederzeit geändert werden.
- 5.** Drücken Sie den "START/PAUSE"-Taster.

## NOTIZEN

• Beim Betrieb des Geräts wirkt ein Erdungskontrollsystem. Das bedeutet, wenn das Gerät keine Erdrückleitung finden kann, stoppt der Stromfluss zur Sonde. Wenn die Sonde jedoch wieder mit dem Kunden in Kontakt kommt (die Erdleitung wurde gefunden), startet das System sofort wieder mit der Stromabgabe. Dies ist eine Sicherheitsfunktion und darf nicht irrtümlich für einen Systemfehler gehalten werden.

## VORSICHT

• Personen mit folgenden Erkrankungen dürfen nicht das Gerät verwenden: Herzkrankheiten, ansteckenden Krankheiten, Personen mit metallischen Implantaten und mit überempfindlicher Haut oder mit Gefäßläsionen.

• Verwenden Sie die Sonde nicht zu lange auf derselben Stelle der Haut, um Verbrennungsrisiko zu vermeiden.

• Behandeln Sie die Sonde mit Vorsicht, da sie empfindliche Komponenten enthält. Seien Sie besonders vorsichtig mit der Klinge der Sonde, den ein Schaden an der Klinge kann Kratzer an der Hautoberfläche während des Gebrauchs verursachen. Bewahren Sie die Sonde sicher auf, wenn Sie sie nicht verwenden.

## FAQ

Die Sonde stoppt plötzlich mit der Aussendung:

• Wenn die Sonde von der Haut getrennt wird, stoppt sie nach 5 Sekunden die Aussendung. Dies ist eine Sicherheitsfunktion und darf nicht irrtümlich für einen Systemfehler gehalten werden.

• Berühren Sie die Haut wieder mit der Sonde. Nach 5 Sekunden sendet die Sonde wieder aus.

## WARTUNG

• Öl auf der Sonde muss unverzüglich entfernt werden.

• Reinigen Sie die Sonde nach dem Gebrauch und halten sie trocken. Bewahren Sie diese ständig in ihrer Schutzhülle auf.

• Sind Sie beim Aufbewahren der Sonde vorsichtig, damit sie nicht beschädigt wird.

## ZUBEHÖR

REF.	BESCHREIBUNG
10018	SCRUBBER SONDE

## TECHNISCHE DATEN

Gewicht und Abmessungen	Verpackungsgröße (cm)	37x27,5x14
	Bruttogewicht (kg)	3,5
	Produktabmessungen (cm)	20,7x22x7
Technische Daten	Arbeitsleistung	6 W
	Arbeitsfrequenz	25 - 27 KHz
	Voreingestellte Arbeitszeit	15 Min
Elektrische Daten	Nennspannung	220V ~ 240V
	Frequenz	50Hz/60Hz
	Nennleistung	20 W