

**Lemi**<sup>®</sup>  
ITALIAN WELLNESS EQUIPMENT



**CARRELLI**



# TROLLEYS

*Lemi offers a wide range of trolleys to be matched with Lemi spa tables and beauty chairs. All of them are made from the highest quality materials and designed to ensure maximum functionality, even in the most exclusive environments.*

Lemi propone una linea completa di carrelli coordinabili con i lettini Lemi e le poltrone beauty. Tutti sono caratterizzati da finiture e materiali di altissima qualità e sono progettati per garantire la massima funzionalità, anche negli ambienti più esclusivi.



## COD. 357

*This multi-function trolley is manufactured using high quality materials. With its minimalist contours and silent wheels, the T-VALE S represents an ideal working tool, thus increasing the practitioner's efficiency, also ensuring better final results and improved customer satisfaction.*

Questo carrello multifunzionale è realizzato con materiali di alta qualità. Caratterizzato da una linea minimalista e da ruote silenziose, T-VALE S appresenta un accessorio da cabina ideale per il professionista, aumentando il grado di efficienza dell'operatore e migliorando il risultato finale e la soddisfazione del cliente.

Accessories upon request  
Accessori su richiesta



Clamp for lamp  
Attacco per lampada

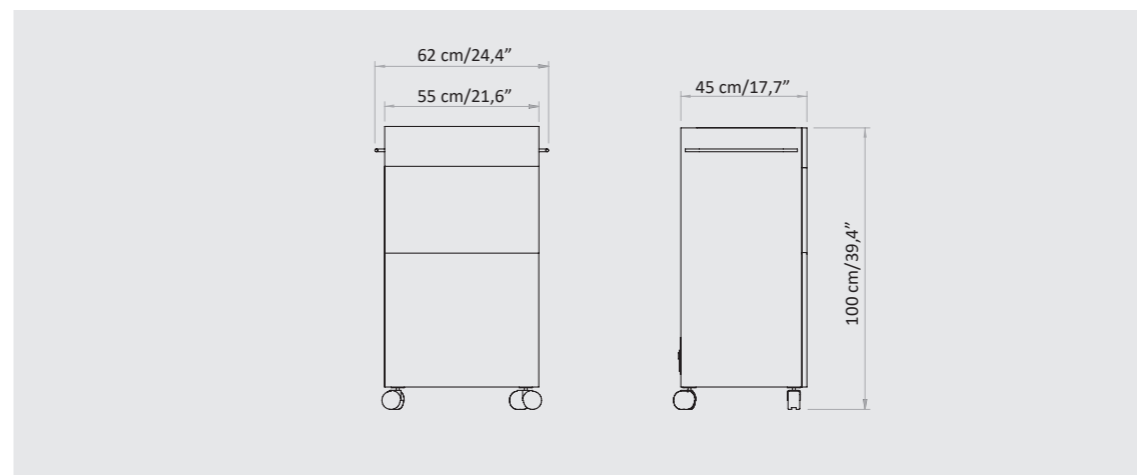
*\* The images are for illustrative purposes only and may not reflect the actual image of the finishing.*

*\* Le immagini hanno valore puramente illustrativo e possono non rispecchiare l'immagine reale della finitura.*

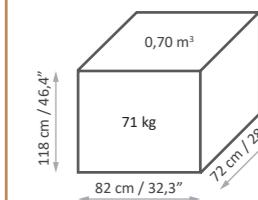
\* B: Wengé 313

### Focus on

- All in one trolley including:
  - Hot Cabi to keep small towels wet and warm
  - Refrigerating unit
  - Heating plate
- Customizable finishes
- Carrello combinato che include:
  - Hot Cabi per mantere le salviettine umide e calde
  - Unità refrigerante
  - Piastra riscaldante
- Finiture personalizzabili



### Packaging details



# BASE CUSTOMIZATION PERSONALIZZAZIONE BASE

## VEGA - FINISHES CHART



Today, 70% of the company's wooden equipment and treatment tables are manufactured using FSC certified lumber from unprotected forests. The woods are furnished by suppliers that have committed themselves to sustainable development, guaranteeing full compliance with the best environmental protection practices.

Oggi, il 70% delle attrezzature e dei lettini in legno dell'azienda sono realizzati con legname certificato FSC proveniente da foreste non protette. I legni provengono da fornitori che si sono impegnati per lo sviluppo sostenibile, garantendo il pieno rispetto delle migliori pratiche di tutela ambientale.

The images are for illustrative purposes only and may not reflect the actual finish of the product, particularly when viewed through a screen. Therefore, the **SELECTION OF THE FINISHES** of the bases must take place **AFTER CONSULTING** the **LUXURY BOX PHYSICAL SAMPLES**.

Le immagini hanno valore puramente illustrativo e possono non rispecchiare la finitura reale del prodotto, in particolare se visualizzate attraverso uno schermo. Pertanto la **SELEZIONE DELLE FINITURE** delle **BASI** deve avvenire **PREVIA CONSULTAZIONE** della **CAMPIONATURA FISICA** della **LUXURY BOX**.

# TECHNICAL REQUIREMENTS

## CARATTERISTICHE TECNICHE

voltage	frequency	absorption	warranty
220V ac	50 Hz	3 Amp	2 years / 2 anni

ELECTRIC PLUG PREDISPOSIZIONE ELETTRICA	struttura structure
220V ac	2 years / 2 anni

### REGULATIONS

All Equipment is **CE** marked

### Images

The images are for illustrative purposes only and may not reflect the actual image of the product.

### NORME

Tutte le attrezzature sono a marchio **CE**

### Immagini

Le immagini hanno valore puramente illustrativo e possono non rispecchiare l'immagine reale del prodotto.

**Lemi**  
ITALIAN WELLNESS EQUIPMENT

**Brusaferrì & C srl**  
Via Mara Maretti Soldi, 13  
26011 Casalbuttano (CREMONA) ITALY  
Phone +39-0374-363069 Fax +39-0374-363071  
info@lemigroup.it service@lemigroup.it

www.lemigroup.it