

Lemi[®]
ITALIAN WELLNESS EQUIPMENT



ENT - OPHTHALMOLOGY
DENTISTRY
ORL - OFTALMOLOGIA
ODONTOIATRIA

DREAMED



* M: Nefos 5946

Version with seat guides / Versione con guide seduta

Stool 070A

COD. 1175

Dreamed is equipped with high-performance and silent electronics and a practical standard foot pedal control. The shape of the backrest is designed to approach the patient face and the base size is suitable also for small rooms.

IDEAL FOR: diagnostics, ENT, dental and ophthalmic examinations.

Dreamed è dotata di elettronica altamente performante e silenziosa e di una pratica pedaliera standard. La forma dello schienale è studiata per avvicinarsi al volto del paziente e l'ingombro della base è idoneo anche per le stanze piccole.

IDEALE PER: visite diagnostiche, ORL, dentali e oftalmologiche.

** The images are for illustrative purposes only and may not reflect the actual image of the finishing.*

** Le immagini hanno valore puramente illustrativo e possono non rispecchiare l'immagine reale della finitura.*

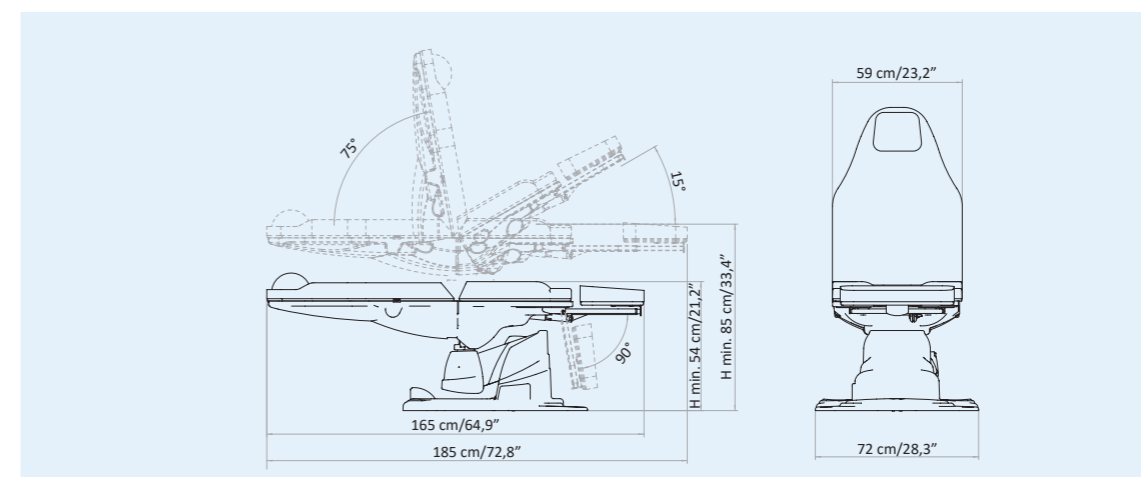
Focus on

Standard foot pedal control with 1 MEMORY function **NEW**

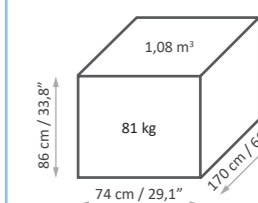
- AUT function: automatic return to the original position (chair)
- SYNCHRO function: synchronized backrest/legrest movement (ONLY by handset control)
- Fire retardant class 1IM, "Azo" free, antibacterial, antifungal covering
- Entirely enclosed ABS casing
- Standard version includes: 4 electric motors (height, back, leg, trendelenburg adjustment), foot pedal control, "Easy-to-clean" anatomic mattress without stitches, head support, 180° rotation, predisposition for back guides

Pedaliera standard con 1 funzione MEMORIE **NEW**

- Funzione AUT: ritorno automatico alla posizione base (poltrona)
- Funzione SYNCHRO: movimento schiena/gambe sincronizzato (SOLO con pulsantiera)
- Rivestimento ignifugo classe 1IM, "Azo" free, antibatterico, antimicotico
- Carter in ABS completamente chiuso
- La versione standard include: 4 motori elettrici (regolazione altezza, schienale, gamba, trendelenburg), pedaliera, materasso anatomico senza cuciture "easy-to-clean", appoggiatesta, rotazione 180°, predisposizione per guide schiena

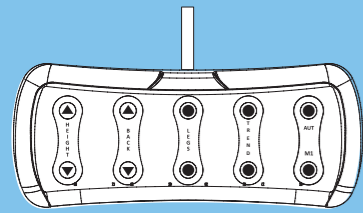


Packaging details



MAXIMUM CAPACITY
PORTATA MASSIMA
200 kg

STANDARD CONTROL



4M

4 ELECTRIC MOTORS

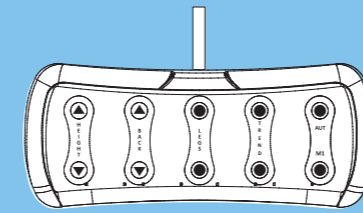
MEMORY

M1 - MEMORY FUNCTION

AUT

AUT FUNCTION

COMANDO STANDARD



4M

4 MOTORI ELETTRICI

MEMORY

M1 - FUNZIONE MEMORIE

AUT

FUNZIONE AUT



Head support - Manually adjustable cushion
Poggiatesta - Cuscino regolabile manualmente

54-85 cm
(21,2"-33,4")



Electric height
Altezza elettrica



Electric backrest
Schiena elettrica

75°



Electric Trendelenburg
Trendelenburg elettrico

15°

ONLY by handset contro / SOLO con pulsantiera
Synchronized backrest / legrest movement
Movimentazione sincronizzata schiena / gambe



90° rotation on both sides
Rotazione 90° da entrambi i lati



180°



Electric legrest
Gambe elettriche

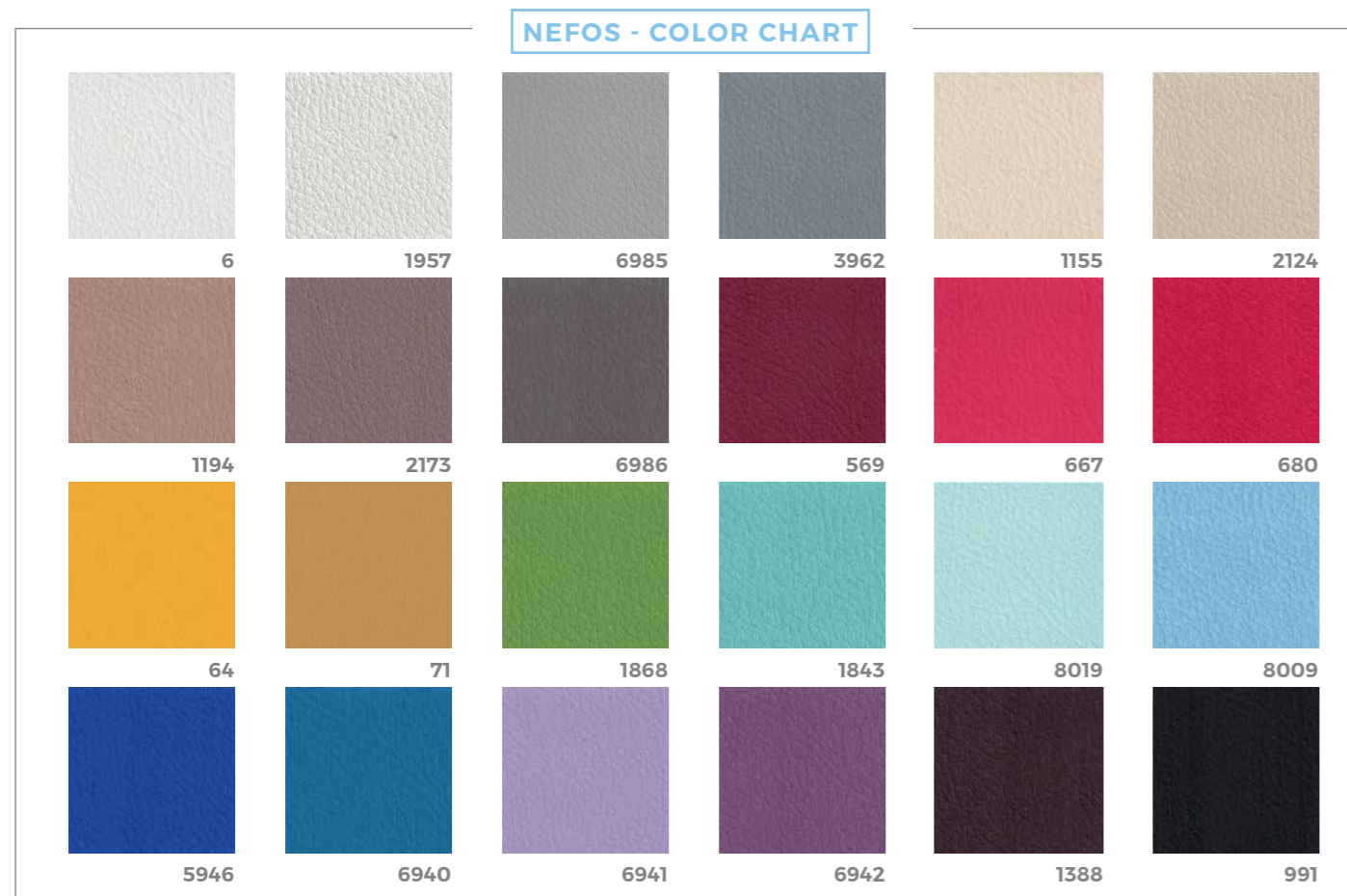
90°



90° leg inclination
Inclinazione gambe a 90°

Version with seat guides
Versione con guide seduta

MATTRESS CUSTOMIZATION PERSONALIZZAZIONE MATERASSO



The innovative Nefos materials - which are exclusive for LEMI products - and their special finishing touch guarantee easy-cleaning and hygiene. Their extraordinary structural qualities will persist through the years. An incredibly elastic texture enhances the memory foam mattress softness and quality at its best.

Gli innovativi materiali Nefos - che sono un'esclusiva dei prodotti LEMI - ed il loro speciale tocco di finitura garantiscono una facile pulizia e igiene. Le loro straordinarie qualità strutturali permangono nel corso degli anni. Una texture incredibilmente elastica migliora al massimo la morbidezza e la qualità del materasso in Memory Foam.

The images are for illustrative purposes only and may not reflect the actual finish of the product, particularly when viewed through a screen. Therefore, the **SELECTION OF MATTRESS FABRICS** must take place **AFTER CONSULTING** the **PHYSICAL SAMPLES** of the **COLOR CHARTS**.

ANTIMICROBIAL TECHNOLOGY TECNOLOGIA ANTIMICROBICA



WHAT DOES IT MEAN?

The Nefos vinyl leather fabric is made through production processes involving an antimicrobial additive technology. Studies show that fabrics treated with this technology are up to 99.9% resistant to harmful bacteria.

The exceptional result that derives from it is a sanitized fabric with a permanent effect, whose matrix guarantees safety from any contamination thanks to the antibacterial, antifungal and anti-mold effect, which protects the coating from fungal attacks that can cause damage or bad smells, for the entire product's life cycle. The antimicrobial additive technology protects the fibers without changing their characteristics, thus preserving their freshness over time.

A high level of hygiene is essential, that's why this kind of technology was chosen by LEMI for all its bed and chair lines. The peculiarity of these coatings has allowed LEMI to give further value to its products, since thanks to this technology, the cleaning phase of Nefos vinyl leather fabric does not require the use of sanitizing products but requires the use of a soft cloth moistened and soapy, to be rinsed simply with clean water.

CHE COSA SIGNIFICA?

La linea di rivestimenti in vinilpelle Nefos è realizzata attraverso processi produttivi che coinvolgono una tecnologia additivante antimicrobica. Studi dimostrano che i tessuti trattati con questa tecnologia sono resistenti fino al 99,9% ai batteri nocivi.

Il risultato eccezionale che ne deriva è un tessuto igienizzato ad effetto permanente, la cui matrice garantisce sicurezza da eventuali contaminazioni grazie all'effetto antibatterico, antifungino e antimuffa, il quale protegge il rivestimento da attacchi micotici che possono essere causa di danni o di cattivi odori, per l'intera durata del ciclo di vita del prodotto. La tecnologia additivante antimicrobica protegge le fibre senza modificarne le caratteristiche, conservandone così la freschezza nel tempo.

Un alto livello di igiene è fondamentale, ecco perché questo tipo di tecnologia è stata scelta da LEMI per tutte le sue linee di poltrone e lettini. La peculiarità di questi rivestimenti ha permesso a LEMI di dare un ulteriore pregio ai propri prodotti, poiché proprio grazie a questa tecnologia, la fase di pulizia dei tessuti vinilpelle Nefos non necessita dell'utilizzo di prodotti igienizzanti ma prevede l'uso di un panno morbido inumidito e insaponato, da sciacquare semplicemente con acqua pulita.

Le immagini hanno valore puramente illustrativo e possono non rispecchiare la finitura reale del prodotto, in particolare se visualizzate attraverso uno schermo. Pertanto la **SELEZIONE** dei **RIVESTIMENTI** dei **MATERASSI** deve avvenire **PREVIA CONSULTAZIONE** della **CAMPIONATURA FISICA** delle **CARTELLE COLORI**.

BASE CUSTOMIZATION PERSONALIZZAZIONE BASE

ABS PLASTIC FINISHES



White
Bianco



Grey
Grigio

We provide a thermoformed ABS base, completely closed to prevent any infiltration of powders or liquids. The result is a very strong material that is scratch resistant and easy to clean.

Forniamo una base in ABS termoformato, completamente chiuso per evitare qualsiasi infiltrazione di polveri o liquidi. Il risultato è un materiale molto robusto, resistente ai graffi e facile da pulire.

The images are for illustrative purposes only and may not reflect the actual finish of the product, particularly when viewed through a screen. Therefore, the **SELECTION OF THE FINISHES** of the **BASES** and **MATTRESS FABRICS** must take place **AFTER CONSULTING** the **LUXURY BOX PHYSICAL SAMPLES** and the **COLOR CHARTS**.

Le immagini hanno valore puramente illustrativo e possono non rispecchiare la finitura reale del prodotto, in particolare se visualizzate attraverso uno schermo. Pertanto la **SELEZIONE DELLE FINITURE** delle **BASI** e dei **RIVESTIMENTI** dei **MATERASSI** deve avvenire **PREVIA CONSULTAZIONE** della **CAMPIONATURA FISICA** della **LUXURY BOX** e delle **CARTELLE COLORI**.

ACCESSORIES UPON REQUEST ACCESSORI SU RICHIESTA

All chairs have a standard setting customizable upon request.

Tutte le poltrone hanno una configurazione standard personalizzabile su richiesta.



Wireless foot pedal control with memory function
(NO foot pedal with cable NO remote control)
Pedaliera wireless con funzione memorie
(NON compatibile con il pedale a filo e con la pulsantiera)



Handset control with memory function
Pulsantiera con funzione memorie



Fixed clamp
Morsetto fisso



Rotating clamp
Morsetto girevole



Seat guide couple
Coppia guide seduta



Back guide couple
Coppia guide schiena



Flat armrest couple
Coppia braccioli automatici



Medical armrest couple
(to be fixed with rotating clamp and guides on the back)
Coppia braccioli medicali
(da fissare con morsetti girevoli e guide schiena)



Blood sample taking armrest couple
(fixed with fix clamp and guides on the seat)
Coppia braccioli da prelievo con snodo
(da fissare con morsetto fisso e guide seduta)



Heel support couple
(fixed with fix clamp and guides on the seat)
Coppia reggitalone
(da fissare con morsetti fissi e guide sulla seduta)



Thigh supports couple
(fixed with fix clamp and guides on the seat)
Coppia reggicosce con snodo
(da fissare con morsetti fissi e guide seduta)



Inox tray with support
(fixed with fix clamp and guides on the seat)
Vassoio inox completo di telaio
(da fissare con morsetto fisso e guide seduta)



Curtain holder
(fixed with rotating clamp and guides on the seat)
Reggitelo
(da fissare con morsetto girevole e guide schiena)



I.V. Rod
(fixed with rotating clamp and guides on the back)
Asta portaflebo
(da fissare con morsetto girevole e guide schiena)



Roll Holder (66 cm)
Roll Holder (75 cm) for XL mattress
Portarotolo (66 cm)
Portarotolo (75 cm) per materassi XL



Wheels with brake
Ruote con freno



Cushion between seat and leg
Cuscino tra seduta e gamba



Plastic leg protection
Proteggi gambe in plastica



PROT. TESTA
Plastic protection for head support
Protezione in plastica per poggiatesta



UK cable
Cavo UK



USA cable
Cavo USA



Customization with logo
Personalizzazione con logo

LEMI MATTRESSES

The MATTRESSES of the LEMI MEDICAL line are made with the best quality materials to ensure maximum comfort for both the patient and the doctor.

Each mattress is HANDCRAFTED, therefore the ACTUAL MEASUREMENTS MAY VARY from those indicated in the catalogue by approximately ± 1 cm (also based on the selected configuration).

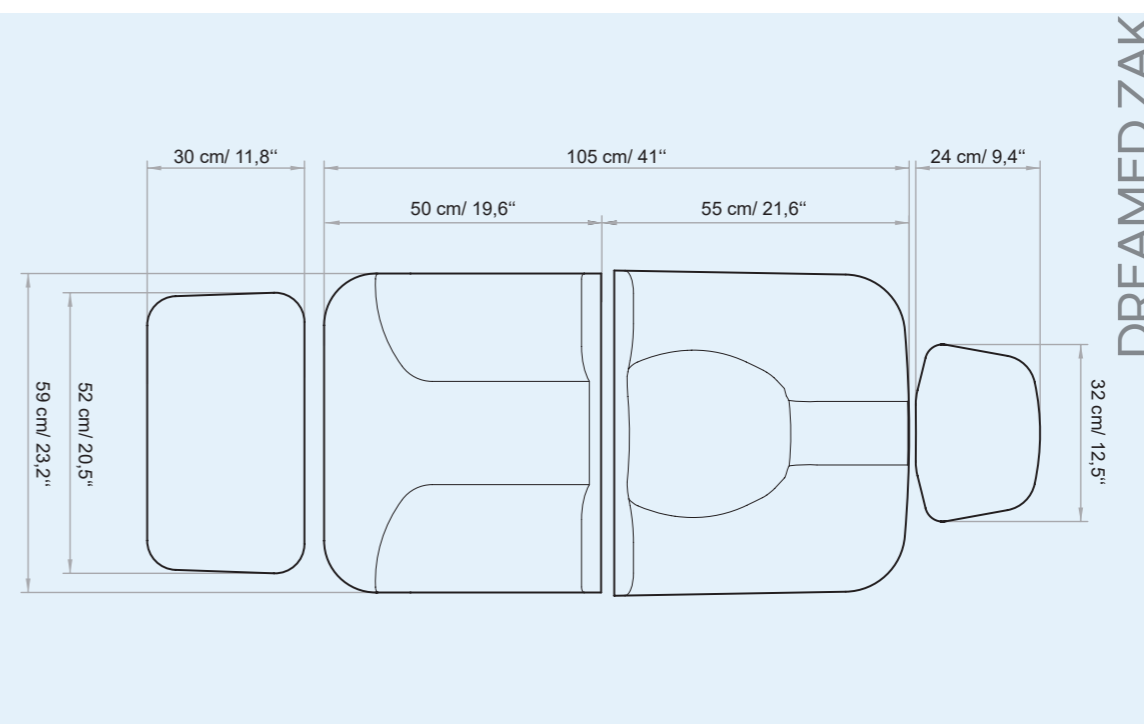
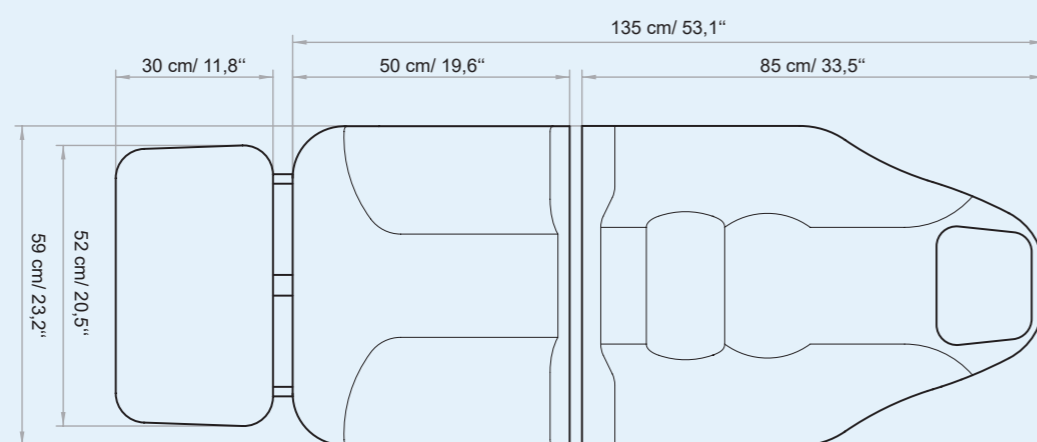
MATERASSI LEMI

I MATERASSI della linea MEDICALE LEMI sono realizzati con materiali della migliore qualità per garantire il massimo comfort sia per il paziente che per il medico.

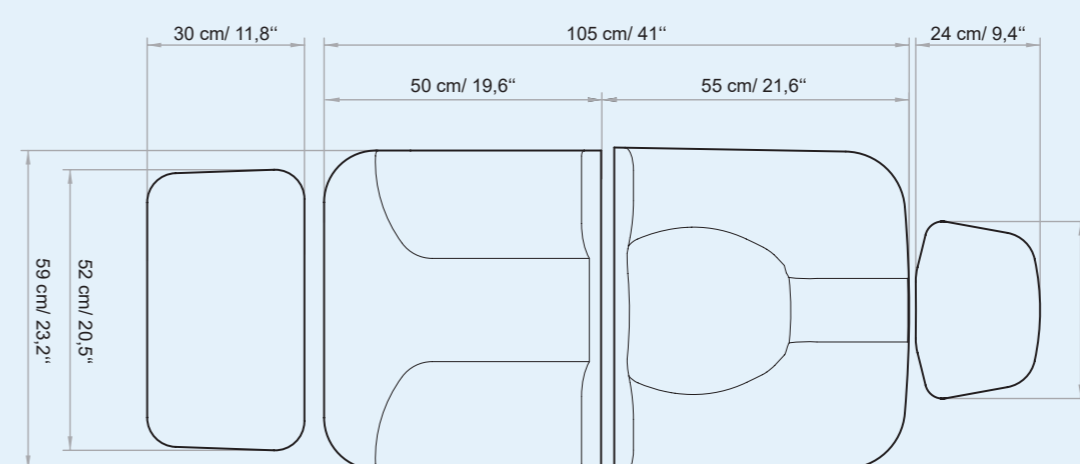
Ogni materasso è realizzato A MANO, pertanto le MISURE REALI POTREBBERO VARIARE rispetto a quelle indicate nel catalogo di circa ± 1 cm (anche in base alla configurazione selezionata).



DREAMED



DREAMED ZAK



TECHNICAL REQUIREMENTS

CARATTERISTICHE TECNICHE

ABSORPTION ASSORBIMENTO	VOLTAGE VOLTAGGIO	POWER POTENZA	FREQUENCY FREQUENZA	PROTECTION RATING GRADO DI PROTEZIONE	ELECTRIC SYSTEM CONFORMS TO CEI NORMS IMPIANTO ELETTRICO A NORME CEI	CONTROL BOX CENTRALINA
4 Amax (1,7 A)	100 Vac (240Vac)	250W	50/60 Hz	IP 54	60601-1	CLASS II

TECHNICAL SPECIFICATION / SPECIFICHE TECNICHE

MINIMUM HEIGHT: 54 CM / 21,2"

MAXIMUM HEIGHT: 85 CM / 33,4"

ANGOLO INCLINAZIONE TRENDELENBURG: 15°

ANGLE OF INCLINATION BACKREST: 75°

ANGLE OF INCLINATION LEG: 90°

MATTRESS LENGTH: 165 CM / 64,9"

MATTRESS LENGTH WITH LEGREST: 185 CM / 72,8"

MATTRESS WIDTH: 59 CM / 23,2"

ROTATION: 90° ON BOTH SIDES

LATEX-FREE, NON-TOXIC AND NON-CARCINOGENIC MATERIALS

FIRE-RESISTANT UPHOLSTERY: UNI 9175 CLASS I M

ALTEZZA MINIMA: 54 CM

ALTEZZA MASSIMA: 85 CM

ANGOLO INCLINAZIONE TRENDELENBURG: 15°

ANGOLO INCLINAZIONE SCHIENA: 75°

ANGOLO INCLINAZIONE GAMBE: 90°

LUNGHEZZA MATERASSO: 165 CM

LUNGHEZZA MATERASSO GAMBE ESTESE: 185 CM

LARGHEZZA MATERASSO: 59 CM

ROTAZIONE: 90° SU ENTRAMBI I LATI

MATERIALI PRIVI DI LATTICE, ATOSSICI E NON CANCEROGENI

RIVESTIMENTO IGNIFUGO: UNI 9175 CLASS I M

WARRANTY / GARANZIA

STRUCTURE: 10 YEARS

MOTORS AND CONTROL: 2 YEARS

CUSHION: 5 YEARS

STRUTTURA: 10 ANNI

MOTORI E CONTROLLI: 2 ANNI

MATERASSO: 5 ANNI

REGULATIONS

All Equipment is **CE** marked

Electrical equipment and beds

Directive 2006/42/CE (Machinery Directive) and national regulations
Directive 2014/30/UE (Electromagnetic Compatibility Directive) and national regulations.

Hydraulic equipment and beds

Directive 2006/42/CE (Machinery Directive) and national regulations

Images

The images are for illustrative purposes only and may not reflect the actual image of the product.

NORME

Tutte le attrezzature sono a marchio **CE**

Attrezzature e lettini elettrici

Direttiva 2006/42/CE (Direttiva Macchine) e disposizioni nazionali di attuazione
Direttiva 2014/30/UE (Direttiva Compatibilità elettromagnetica) e disposizioni nazionali di attuazione.

Attrezzature e lettini idraulici

Direttiva 2006/42/CE (Direttiva Macchine) e disposizioni nazionali di attuazione

Immagini

Le immagini hanno valore puramente illustrativo e possono non rispecchiare l'immagine reale del prodotto.

Lemi[®]
ITALIAN WELLNESS EQUIPMENT

Brusaferrì & C srl

Via Mara Maretti Soldi, 13
26011 Casalbuttano (CREMONA) ITALY
Phone +39-0374-363069 Fax +39-0374-363071
info@lemigroup.it service@lemigroup.it

www.lemimd.com