

Lemi[®]
ITALIAN WELLNESS EQUIPMENT



BEAUTY

The BEAUTY line includes a whole series of multifunctional chairs that can be adjusted in any position, until they become a completely horizontal bed. All the chairs are suitable for face treatments, body treatments, hair removal, pressure therapy, manicures and pedicures.

La linea BEAUTY include una serie completa di poltrone multifunzionali che possono essere regolate in ogni posizione, fino a divenire un lettino completamente orizzontale. Tutte le poltrone sono adatte per trattamenti viso, trattamenti corpo, epilazione, pressoterapia, manicure e pedicure.



* B: Bianco | M: Nefos 6986

Version with anatomic mattress and flat armrests
Versione con materasso anatomico e braccioli automatici



COD. 102

Lemi 2 is equipped with a hydraulic lift for height adjustment, while the legs, head and back are manually adjustable. Wide mattress customization.

IDEAL FOR: massages, face and body treatments, hair removal, treatments with aesthetic equipment.

Lemi 2 è dotata di pompa idraulica per la regolazione dell'altezza, mentre gambe, testa e schiena sono regolabili manualmente. Ampia personalizzazione del materasso.

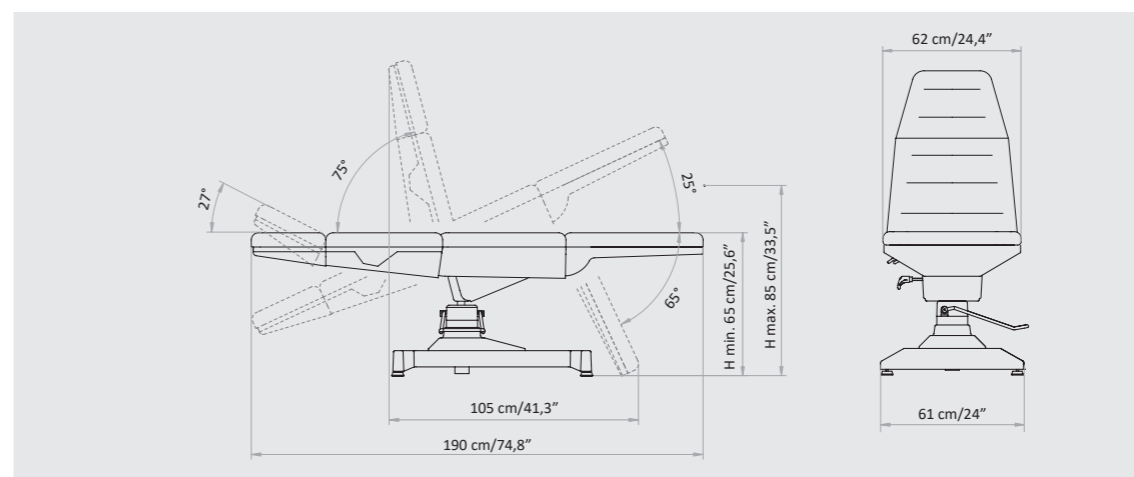
IDEALE PER: massaggi, trattamenti viso e corpo, depilazione, trattamenti con apparecchiature estetiche.

* The images are for illustrative purposes only and may not reflect the actual image of the finishing.

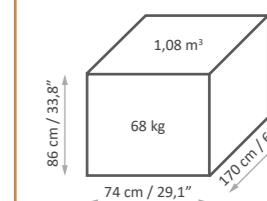
* Le immagini hanno valore puramente illustrativo e possono non rispecchiare l'immagine reale della finitura.

Focus on

- Hydraulic lift adjustment
- Manual legrest, backrest and tilting adjustments
- Standard flat mattress
- Fire resistant, "Azo" free, antibacterial and antifungal mattress covering
- Entirely enclosed ABS casing
- 360° chair rotation
- Regolazione altezza con pompa idraulica
- Regolazione manuale di basculante, schiena, gambe e testa
- Materasso piatto di serie
- Rivestimento ignifugo, "Azo" free, antibatterico, antimicotico
- Carter in ABS completamente chiuso
- Rotazione poltrona 360°



Packaging details



MAXIMUM CAPACITY
PORTATA MASSIMA
150 kg

MATTRESS CUSTOMIZATION PERSONALIZZAZIONE MATERASSO

VITA - COLOR CHART



EV00021



EV00022



EV00041

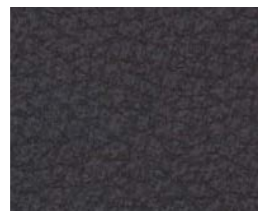


EV00042

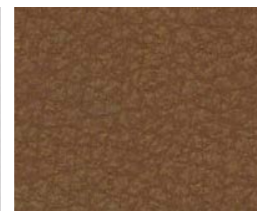
SPA PRESTIGE - COLOR CHART



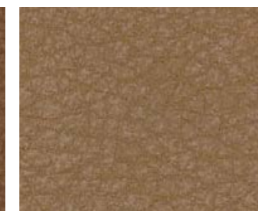
9916



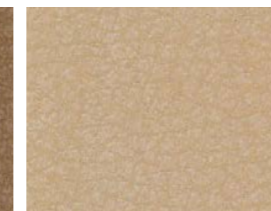
1424



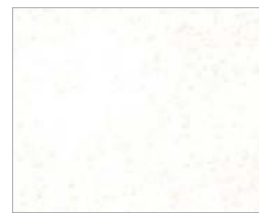
1423



1422



2202



2204



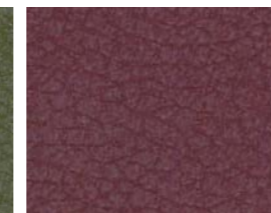
7022



7023

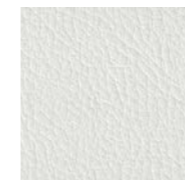


1875



1530

NEFOS - COLOR CHART



6



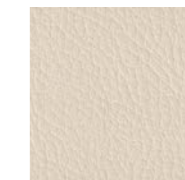
1957



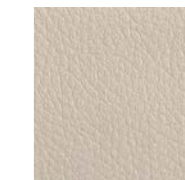
6985



3962



1155



2124



1194



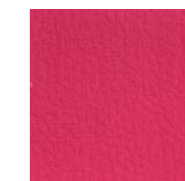
2173



6986



569



667



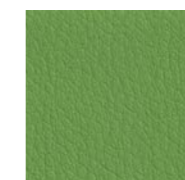
680



64



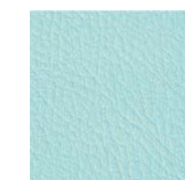
71



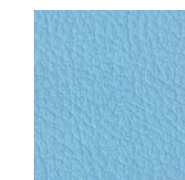
1868



1843



8019



8009



5946



6940



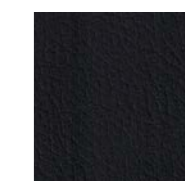
6941



6942



1388



991

The innovative VITA (consisting of 80% natural and renewable components), Spa Prestige and Nefos materials - which are exclusive for LEMI products - and their special finishing touch guarantee easy-cleaning and hygiene. Their extraordinary structural qualities will persist through the years. An incredibly elastic texture enhances the memory foam mattress softness and quality at its best, giving Spa Clients a complete and satisfying wellness experience.

Gli innovativi materiali VITA (costituiti per l'80% da componenti naturali e rinnovabili), Spa Prestige e Nefos - che sono un'esclusiva dei prodotti LEMI - ed il loro speciale tocco di finitura garantiscono una facile pulizia e igiene. Le loro straordinarie qualità strutturali permangono nel corso degli anni. Una texture incredibilmente elastica migliora al massimo la morbidezza e la qualità del materasso in Memory Foam, dando ai clienti Spa un'esperienza di benessere completa e soddisfacente.

The images are for illustrative purposes only and may not reflect the actual finish of the product, particularly when viewed through a screen. Therefore, the **SELECTION OF THE FINISHES** of the **BASES** and **MATTRESS FABRICS** must take place **AFTER CONSULTING** the **LUXURY BOX PHYSICAL SAMPLES** and the **COLOR CHARTS**.

Le immagini hanno valore puramente illustrativo e possono non rispecchiare la finitura reale del prodotto, in particolare se visualizzate attraverso uno schermo. Pertanto la **SELEZIONE DELLE FINITURE** delle **BASI** e dei **RIVESTIMENTI** dei **MATERASSI** deve avvenire **PREVIA CONSULTAZIONE** della **CAMPIONATURA FISICA** della **LUXURY BOX** e delle **CARTELLE COLORI**.

BASE CUSTOMIZATION PERSONALIZZAZIONE BASE



We provide a thermoformed ABS base, completely closed to prevent any infiltration of powders or liquids. The result is a very strong material that is scratch resistant and easy to clean.

Forniamo una base in ABS termoformato, completamente chiuso per evitare qualsiasi infiltrazione di polveri o liquidi. Il risultato è un materiale molto robusto, resistente ai graffi e facile da pulire.

The images are for illustrative purposes only and may not reflect the actual finish of the product, particularly when viewed through a screen. Therefore, the **SELECTION OF THE FINISHES** of the **BASES** and **MATTRESS FABRICS** must take place **AFTER CONSULTING** the **LUXURY BOX PHYSICAL SAMPLES** and the **COLOR CHARTS**.

Le immagini hanno valore puramente illustrativo e possono non rispecchiare la finitura reale del prodotto, in particolare se visualizzate attraverso uno schermo. Pertanto la **SELEZIONE DELLE FINITURE** delle **BASI** e dei **RIVESTIMENTI** dei **MATERASSI** deve avvenire **PREVIA CONSULTAZIONE** della **CAMPIONATURA FISICA** della **LUXURY BOX** e delle **CARTELLE COLORI**.

ACCESSORIES UPON REQUEST ACCESSORI SU RICHIESTA

All tables have a standard setting customizable upon request.

Tutti i lettini hanno una configurazione standard personalizzabile su richiesta.



Manicure bowls with frame support
Coppia bacinelle manicure



Flat armrest couple / XL
Coppia braccioli automatici / XL



Mattress protection with polyurethane XL
Coprilettino XL in spugna con poliuretano



Anatomic mattress
Materasso anatomico



Extra comfort mattress with Memory Foam 15cm
Materasso extra comfort con Memory Foam 15cm



XL mattress
Materasso XL



Roll Holder (66 - 75 cm)
Portarotolo (66 - 75 cm)



Wheels with brake (ø 50 mm)
Ruote con freno (ø 50 mm)



Plastic leg protection
Protezione gambe in plastica



Customized mattress with logo
Personalizzazione materasso con logo

LEMI MATTRESSES STANDARD

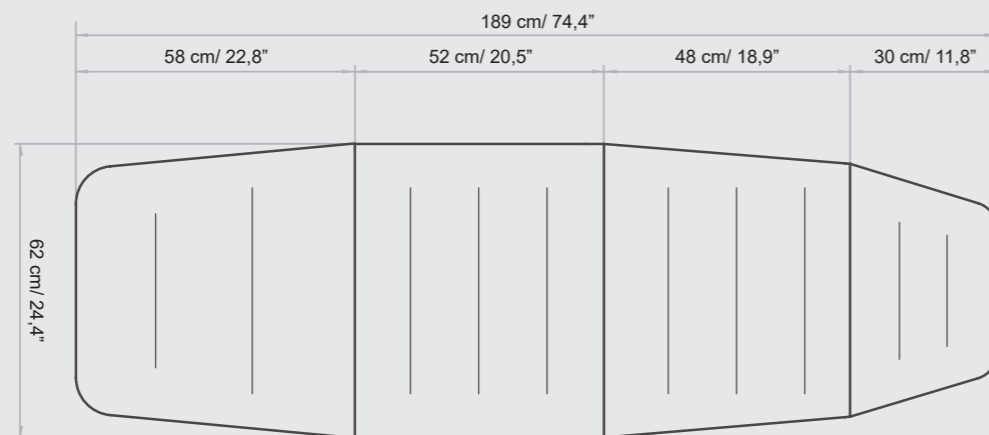
Each mattress is HANDCRAFTED, therefore the ACTUAL MEASUREMENTS MAY VARY from those indicated in the catalog.

MATERASSI LEMI BI-ZAK

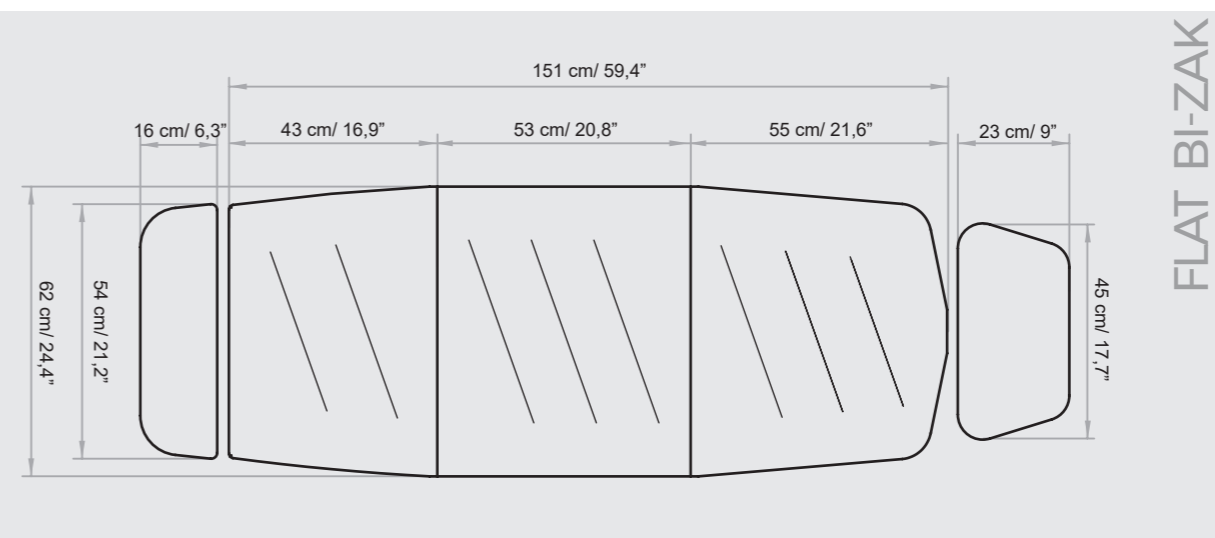
Ogni materasso è realizzato A MANO, pertanto le MISURE REALI POTREBBERO VARIARE rispetto a quelle indicate nel catalogo.



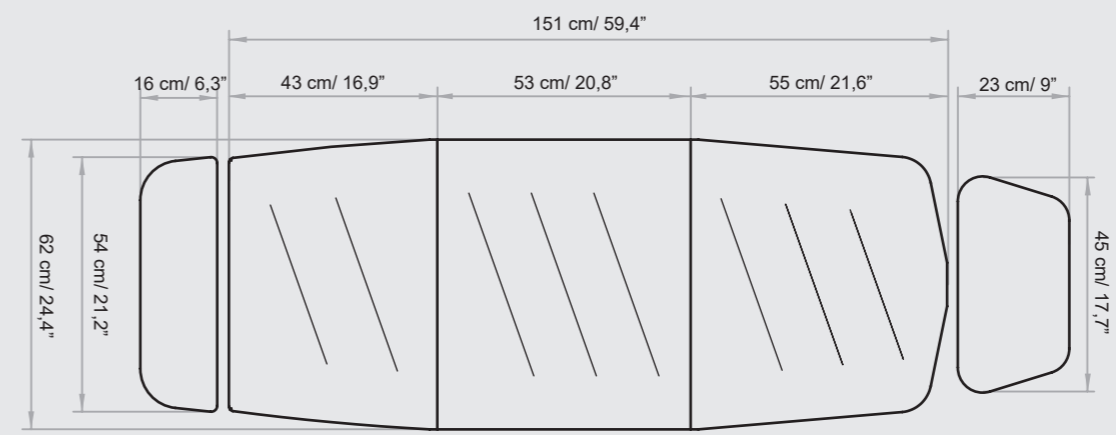
FLAT



THICKNESS
SPESSORE
8cm | 3,1"



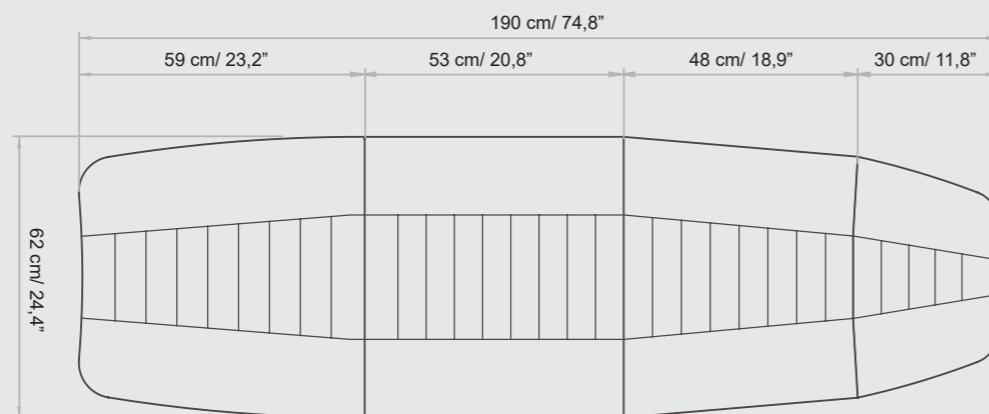
FLAT BI-ZAK



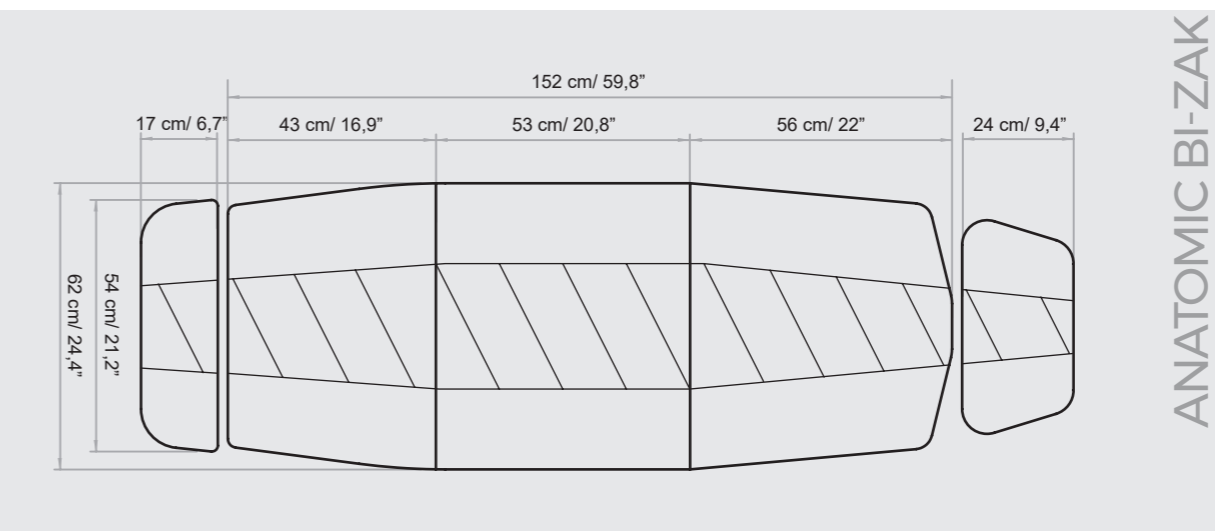
THICKNESS
SPESSORE
8cm | 3,1"



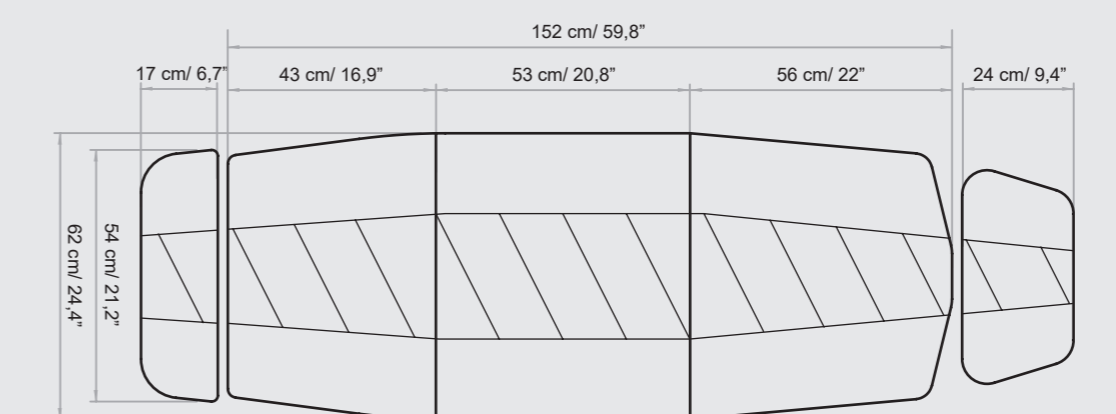
ANATOMIC



THICKNESS
SPESSORE
12cm | 4,7"



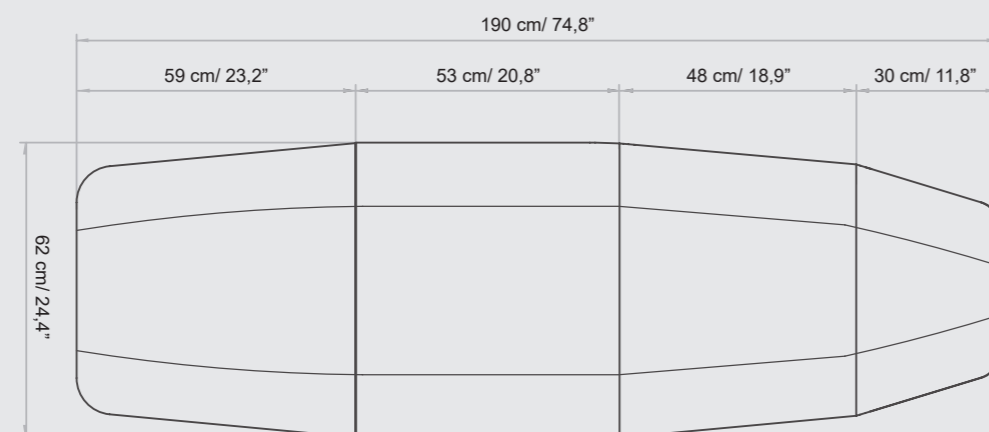
ANATOMIC BI-ZAK



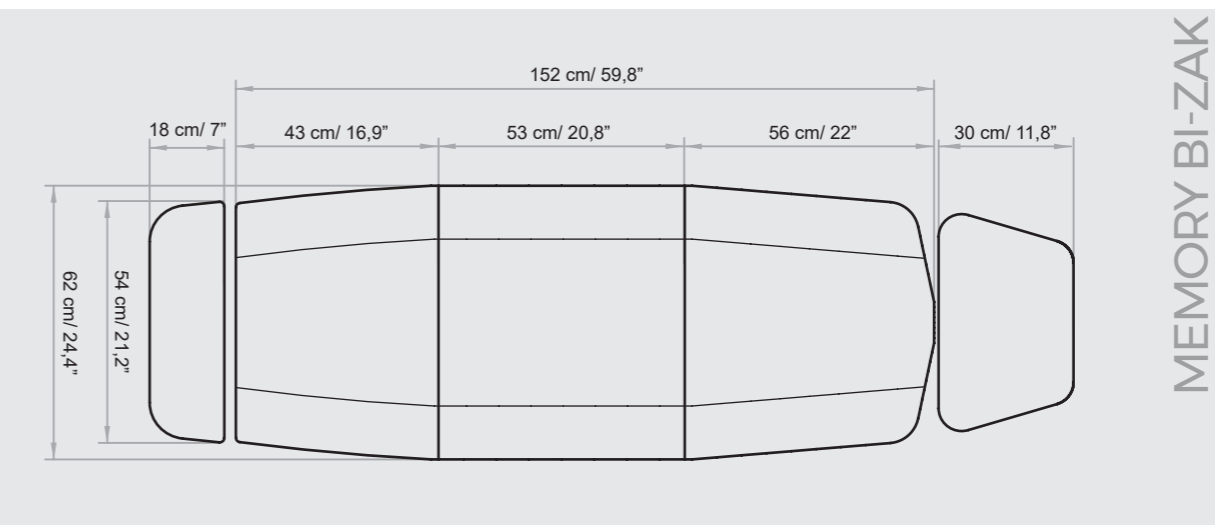
THICKNESS
SPESSORE
12cm | 4,7"



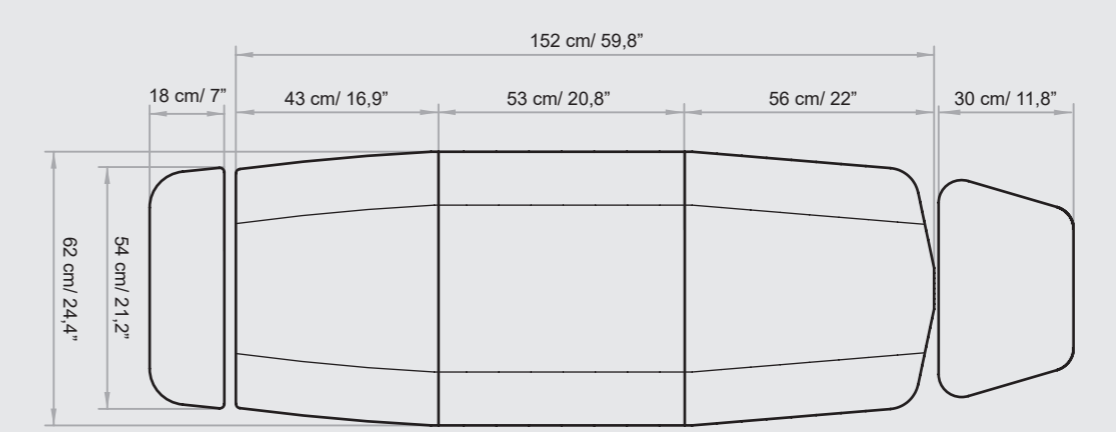
MEMORY



THICKNESS
SPESSORE
15cm | 5,9"



MEMORY BI-ZAK



THICKNESS
SPESSORE
15cm | 5,9"

TECHNICAL REQUIREMENTS

CARATTERISTICHE TECNICHE

WARRANTY	GARANZIA
<i>Undeformable foam: 5 years Structure: 10 years</i>	<i>Gomma indeformabile: 5 anni Struttura: 10 anni</i>

REGULATIONS

All Equipment is **CE** marked

Hydraulic equipment and beds

Directive 2006/42/CE (Machinery Directive) and national regulations

Images

The images are for illustrative purposes only and may not reflect the actual image of the product.

NORME

Tutte le attrezzature sono a marchio **CE**

Attrezzature e lettini idraulici

Direttiva 2006/42/CE (Direttiva Macchine) e disposizioni nazionali di attuazione

Immagini

Le immagini hanno valore puramente illustrativo e possono non rispecchiare l'immagine reale del prodotto.

Lemi[®]
ITALIAN WELLNESS EQUIPMENT

Brusaferrri & C srl

Via Mara Maretti Soldi, 13
26011 Casalbuttano (CREMONA) ITALY
Phone +39-0374-363069 Fax +39-0374-363071
info@lemigroup.it service@lemigroup.it

www.lemigroup.it