



# LHH LED

Moderne medisinsk undersøkelsesarmatur



## Beskrivelse

LHH er en armbasert medisinsk undersøkelsesarmatur for bord-, vegg-, gulv- eller takmontering.

Den fleksible selvbalanserende armen, utmerket lysutbytte og den friksjonsfrie horisontale og vertikale bevegelsen gjør LHH til en av de mest anerkjente undersøkelsesarmaturene på markedet.

Godkjent medisinsk enhet

LHH er godkjent som medisinsk enhet og designet spesielt for krevende synsforhold som krever eksepsjonelt godt lys som medisinsk undersøkelse og mindre prosedyrer. Den har utbredt anvendelse i hele helsesektoren, på sykehus, helsesentre og konsulentrom.

Tilgjengelig med justerbar fargetemperatur

En versjon av LHH med justerbar fargetemperatur er tilgjengelig. Dette gjør det mulig å veksle mellom varmt hvitt og kaldt hvitt lys, avhengig av oppgaven. Den varme hvite innstillingen er ideell for dermatologiske undersøkelser, mens den kalde hvite innstillingen er ideell for gjenkjenning av blodårer.

## Tekniske spesifikasjoner

### Bryter

På / Av og dim. Nattlys: Starter på minimum lysnivå. CCT: Step 3500 / 4000 / 4500K

### Montering

LHH er tilgjengelig for fast montering eller med ledning og plugg. LHH kan monteres i tak, på vegg, til bordet eller på trolley. Ulike bordfester, integrert bordfeste, veggfeste, takfeste og trolley er tilgjengelig som ekstrautstyr på forespørsel.

### Medisinske godkjenninger og sertifikater

IEC/EN 60601-1, IEC/EN 60601-1-2. IEC/EN 60601-2-41

### Elektrisk spesifikasjon

Leveres med ledning og støpsel.

### Lyskilde

CRI er 95 (CRI på R9: 98) Standard versjon: Ca. 35 000 lux på 1 m og 120 000 lux på 0,5 m.  
4000K. D10 er 300 mm på 1 m, 160 mm på 50 cm. CCTversjon: Ca. 25 000 lux på 1 m og 120 000 lux på 0,5 m 3500/4000/4500K. D10 er 300 mm på 1 m, 160 mm på 50 cm.

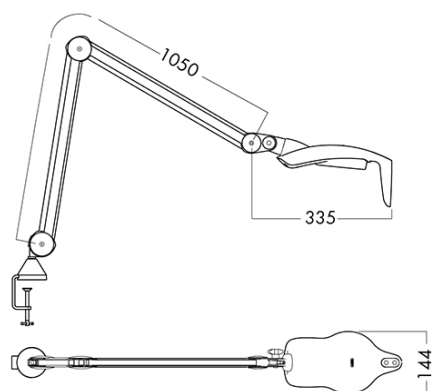
### Materiale og farge på overdel

Arm i stål, med plastdeksler. Skjerm i aluminium. Farge: Hvit med svarte detaljer.

### Armteknologi og bevegelse

Parallell, tre-leddet arm for vegg (W), bord (T) eller tak (C). Spesiell versjon for Trolley er merket "TR". Armlengde er 105 cm.

## Illustrasjoner



# Bilder



